

EN

Thank you for purchasing this NACON product. Please keep this instruction manual for future reference. If you require any assistance or help, please contact the Consumer Services. The original packaging must be kept for all distance purchases (mail order & Internet). To access the declaration of conformity, please visit <https://my.naonaming.com/en-GB/support>

WARRANTY: this product is guaranteed by NACON for a period of 2 years from the date of purchase, except in countries of the European Economic Area which offer a longer warranty period. The warranty covers defects due to faulty materials or workmanship. For more details, please read the full online manual available on [www.naonaming.com](https://my.naonaming.com)

PACKAGE CONTENTS

- 1 x Cooling Fan
- 1 x IB
- 1 x Warranty sheet
- 1 x Safety general electronics
- 1 x Regulatory compliance information

REQUIREMENTS

- PSS® Slim console
- digital version / disc version

PRODUCT DIAGRAM

- A- Fixing latch
- B- Cooling Fan x3
- C- USB A port
- D- Speed Level on/off
- E- USB Plug
- F- LED Indicator

RECYCLING



This symbol on the product or on its packaging indicates that this product shall not be treated as house hold waste. Instead it should be taken to an applicable collection point for the recycling of electrical and electronic equipment. By ensuring that this equipment is disposed of correctly you will help prevent potential negative consequences for the environment and human health, which could otherwise be caused by inappropriate waste handling of this product. The recycling of materials will help to conserve natural resources. For more information please contact your local council or waste disposal service. EU, UK and Turkey only.



Your product is designed and manufactured with high quality materials and components, which can be recycled and reused.

IMPORTANT PRECAUTIONS

- 1/ This product is designed for indoor use only. Do not expose it to direct sunlight or bad weather.
- 2/ Do not expose the product to splashes, rain, drips, or moisture. Do not immerse it in a liquid.
- 3/ Do not expose to dust, high levels of humidity, extreme temperatures, or mechanical shocks.
- 4/ Do not use and do not open if the equipment is damaged. Do not attempt to repair it.
- 5/ When cleaning the outside, only use a soft, clean, and damp cloth. Detergents can damage the finish and get inside the product.
- 6/ Do not carry the product while holding it by the cable.
- 7/ This product is not designed for people (including children) suffering from a physical, sensory, or mental handicap, or for users without the necessary and relevant experience or knowledge (unless they have been given advice and instructions on how to use the device from a person responsible for the user). Do not leave the product unattended, do not leave this product within the reach of children.
- 8/ The maximum operating temperature must not exceed 35°C

ERGONOMICS

Keeping your hand in the same position for a prolonged period of time can result in pain. If this happens repeatedly, please consult your doctor. As a precaution, take a 15-minute break every hour.

TECHNICAL SUPPORT

UK

Email: support@naonaming.com
Tel.: (+44)08081010970

Australia

Email: support.us@naonaming.com
Tel.: (+61)1300512410

TECHNICAL SPECIFICATIONS

• Product size (WxHxD): 170 x 50 x 38 cm • Net weight: 288g • Input: 5V \square 2A • Output: 5V \square 1.5A

FR

Merci d'avoir acheté ce produit NACON. Veuillez conserver ce manuel d'instructions pour toute référence ultérieure. Si vous avez besoin d'aide ou de conseils, veuillez contacter le Service d'assistance. L'emballage d'origine doit aussi être conservé pour tout achat à distance (VPC & Internet). Pour accéder à la déclaration de conformité, veuillez vous rendre sur le site: <https://my.naonaming.com/fr-FR/support>

GARANTIE :

ce produit est garanti par NACON pendant une durée de 2 ans à partir de la date d'achat sur dans les pays de l'Espace Economique Européen offrant une durée de garantie plus longue. La garantie couvre les pannes dues à un matériel défectueux ou à un vice de fabrication. Pour de plus amples renseignements, consultez le manuel complet disponible sur www.naonaming.com

CONTENU DU PACKAGING

- 1 x Ventilateur de refroidissement
- 1 x Document de garantie
- 1 x Manuel d'utilisation
- 1 x Document d'emballage
- 1 x Précautions d'emploi
- 1 x Document d'information sur la conformité réglementaire

SCHEMA DU PRODUIT

- A- Boucle de fixation
- B- Ventilateur de refroidissement
- C- USB A
- D- Niveau de vitesse On/Off
- E- Connecteur USB
- F- Indicateur LED

RECYCLAGE

La présence de ce symbole sur votre produit ou sur son emballage indique que ce produit ne doit pas être traité comme un déchet ménager. Il doit être déposé dans un centre de tri approprié afin de recycler les composants électriques et électroniques. En déposant ce produit dans un endroit approprié, vous contribuerez à éviter les effets néfastes potentiels sur l'environnement et la santé humaine, qui pourraient résulter d'un traitement inapproprié des déchets de ce produit. Le recyclage des matériaux aide à préserver les ressources naturelles. Pour plus d'informations, veuillez prendre contact avec votre mairie ou votre service local de collecte des déchets. UE, Royaume-Uni et Turquie uniquement.



Votre produit a été conçu et fabriqué avec des matériaux et composants de grande qualité, qui peuvent être recyclés et réutilisés.

PRÉCAUTIONS IMPORTANTES

- 1/ Ce produit est conçu pour une utilisation en intérieur uniquement. Ne pas l'exposer à la lumière directe du soleil, ni à des intempéries.
- 2/ Ne pas exposer le produit à des éclaboussures, à de la pluie, à des gouttes, ni à de l'humidité. Ne pas l'immerger dans un liquide.
- 3/ Ne pas l'exposer à la poussière, à une humidité importante, à des températures extrêmes, ni à des chocs mécaniques.
- 4/ Ne pas utiliser, ni ouvrir l'équipement s'il est endommagé. Ne pas essayer de le réparer.
- 5/ Lors du nettoyage de l'extérieur du produit, utiliser uniquement un chiffon doux, propre et humide. Les détergents peuvent abîmer la finition et pénétrer à l'intérieur du produit.
- 6/ Ne pas transporter le produit en le tenant par le câble.
- 7/ Ce produit n'est pas conçu pour des personnes (y compris des enfants) souffrant d'un handicap physique, sensoriel ou mental, ni pour des utilisateurs ne possédant pas l'expérience ou les connaissances nécessaires et pertinentes (à moins d'avoir préalablement reçu des conseils et des instructions relatives à l'utilisation de cet appareil de la part d'une personne responsable de l'utilisateur).
- 8/ Ne pas laisser le produit sans surveillance, ni à la portée des enfants.
- 8/ La température de fonctionnement maximale ne doit pas dépasser 35 °C.

ERGONOMIE

Le fait de conserver votre main dans la même position pendant un laps de temps prolongé risque de provoquer des douleurs. Si cela se reproduit de manière répétée, consultez votre médecin. Par précaution, faites une pause de 15 minutes toutes les heures.

SUPPORT TECHNIQUE

Pour tout renseignement vous pouvez prendre contact avec un service de Hotline. Avant tout appel, assurez-vous avoir pris le maximum d'informations sur le problème rencontré et sur le produit.
Email: support.fr@naonaming.com
Site Internet: www.naonaming.com
Adresse: NACON -396 -466 Rue de la Voyette, CRT2 59273 Fretin, France. Du lundi au vendredi: De 10h à 18h

CARACTÉRISTIQUES TECHNIQUES

• Dimensions du produit (Longueur x Largeur x Hauteur): 170 x 50 x 38 cm • Poids net: 288g • Input: 5V \square 2A • Output: 5V \square 1,5A

DE

Vielen Dank für den Kauf dieses NACON® Produkts. Bitte heben Sie diese Gebrauchsanweisung zur späteren Einsichtnahme auf. Falls Sie Unterstützung oder Hilfe brauchen, rufen Sie bitte die Hotline an. Bei allen Fernkäufen (Versandhandel & Internet) ist die Originalverpackung aufzubewahren. Die Konformitätserklärung finden Sie auf folgender Website: <https://my.naonaming.com/de-DE/support>

GARANTIE:

Für dieses Produkt wird von NACON für einen Zeitraum von 2 Jahren ab Kaufdatum eine Garantie gewährt, außer in Ländern des Europäischen Wirtschaftsraums, die eine längere Garantie bieten. Die Garantie deckt Defekte infolge von Material- oder Herstellungsfehlern ab. Weitere Einzelheiten finden Sie in dem vollständigen Online-Handbuch unter www.naonaming.com

VERPACKUNGSGEHALT

- 1 Kühllüfter
- 1 Bedienungsanleitung
- 1 Garantieschein
- 1 Allgemeine Hinweise zur Elektrosicherheit
- 1 Informationen zur Einhaltung gesetzlicher Vorschriften

VORAUSSETZUNGEN

- PSS® Slim Konsole digitale Version / Disc-Version

PRODUKTIBLD

- A- Befestigungsschleife
- B- 3 Kühllüfter
- C- USB A
- D- Geschwindigkeitsstufe ein/aus
- E- USB-Stecker
- F- LED Anzeige

RECYCLING

Dieses Symbol auf dem Produkt oder seiner Verpackung bedeutet, dass dieses Produkt nicht als Hausmüll behandelt werden darf. Stattdessen sollte es zu einer geeigneten Sammelstelle zur Wiederverwertung von elektrischen oder elektronischen Geräten gebracht werden. Indem Sie sicherstellen, dass dieses Gerät ordnungsgemäß entsorgt wird, helfen Sie, eventuelle negative Folgen für Mensch und Umwelt zu vermeiden, die bei unsachgemäßer Entsorgung des Produkts entstehen können. Recycling trägt zum Erhalt natürlicher Ressourcen bei. Für weitere Informationen wenden Sie sich bitte an Ihre Gemeinde oder Ihre örtliche Müllabfuhr. Nur EU, UK und Türkei.



Das Produkt wurde mit qualitativ hochwertigen Wertstoffen und Komponenten konzipiert und hergestellt, die recycelt und wiederverwendet werden können.

WICHTIGE VORSICHTSMASSNAHMEN

- 1/ Dieses Produkt ist nur zum Gebrauch in Innenräumen bestimmt. Vor direktem Sonnenlicht und Witterungseinflüssen schützen.
- 2/ Das Produkt vor Spritzwasser, Tropfen, Regen und Feuchtigkeit schützen. Nicht in Flüssigkeiten eintauchen.
- 3/ Das Gerät vor Staub, hoher Luftfeuchtigkeit, extremen Temperaturen und mechanischen Stößen schützen.
- 4/ Das Gerät nicht verwenden oder öffnen, wenn es beschädigt ist. Versuchen Sie nicht, es zu reparieren.
- 5/ Zur Reinigung der Außenseite nur ein weiches, sauberes und feuchtes Tuch verwenden. Reinigungsmittel können die Oberfläche beschädigen und in das Innere des Produkts gelangen.
- 6/ Das Gerät beim Tragen nicht am Kabel festhalten.
- 7/ Dieses Produkt darf nicht von Personen (einschließlich Kindern) mit körperlichen, sensorischen oder geistigen Einschränkungen oder Nutzern ohne die notwendigen und einschlägigen Erfahrungen oder Kenntnisse benutzt werden (es sei denn, sie werden von einer für die Nutzer verantwortlichen Person in die Nutzung des Geräts unterwiesen). Lassen Sie das Produkt nicht unbeaufsichtigt und bewahren Sie es außerhalb der Reichweite von Kindern auf.
- 8/ Die maximale Betriebstemperatur darf 35°C nicht überschreiten.

ERGONOMIE

Wenn Sie Ihre Hand über einen längeren Zeitraum in der gleichen Position halten, kann dies zu Schmerzen führen. Falls dieses wiederholt auftritt, wenden Sie sich bitte an Ihren Arzt. Legen Sie vorsichtshalber jede Stunde eine 15-minütige Pause ein.

TECHNISCHER KUNDENDIENST

Telefon: 02271-9047997
Montag bis Freitag von 09:00 bis 18:00 Uhr
Mail: support.de@naonaming.com

TECHNISCHE DATEN

• Produktgröße (HxHxD): 170 x 50 x 38 cm • Nettogewicht: 288g • Eingang: 5V \square 2A • Ausgang: 5V \square 1,5A

NL

Hartelijk dank voor de aankoop van dit NACON-product. Gelieve deze handleiding te bewaren voor latere raadpleging. Neem contact op met de klantenservice voor assistentie of hulp. De originele verpakking moet bewaard worden voor alle aankopen op afstand (postorder en internet). Om toegang te krijgen tot de verklaring van overeenstemming, ga naar: <https://my.naonaming.com/nl-NL/support>

GARANTIE:

NACON geeft 2 jaar op dit product vanaf de datum van aankoop/believe om de landen van de Europese Economische Ruimte waar een langere garantieperiode van kracht is. De garantie deckt defecten als gevolg van defecte materialen of vakmanschap. Lees voor meer informatie de volledige online handleiding op www.naonaming.com

INHOUD VAN DE VERPAKKING

- 1 x Koelventilator
- 1 x Gebruikershandleiding
- 1 x Garantiebeplaging
- 1 x Algemene veiligheidsvoorschriften
- 1 x elektronische apparatuur
- 1 x Conformiteitsverklaring

VEREISTEN

- PSS® Slim console Digital-/of-Disc-versie

PRODUCTSCHEMA

- A- Bevestiging
- B- Koelventilator x3
- C- USB A
- D- Snelheidsniveau aan/uit
- E- USB-kabel
- F- LEDindicator



RECYCLING

Dit symbool op het product of in de verpakking geeft aan dat dit product niet als huishoudelijk afval mag worden behandeld. Het product dient naar een geschikt inzamelpunt voor de recycling van elektrische en elektronische apparatuur gebracht te worden. Door ervoor te zorgen dat deze apparatuur correct verwijderd wordt, kun je eventuele negatieve gevolgen voor het milieu en de volksgezondheid vermijden die door het ongepast behandelen van dit product zouden kunnen ontstaan. Het recyclen van materialen helpt de natuurlijke hulpbronnen te bewaren. Voor meer informatie neem je contact op met je plaatselijke gemeentebestuur of het plaatselijke containerpark. Alleen EU, VK en Turkije.



Dit product is ontworpen en vervaardigd met gebruik van kwalitatief hoogwaardige materialen en onderdelen die gerecycled en herbruikt kunnen worden.

BELANGRIJKE VOORZORGSMAATREGELEN

- 1/ Dit apparaat is uitsluitend bedoeld voor gebruik binnenshuis. Niet blootstellen aan direct zonlicht of slecht weer.
- 2/ Stel het product niet bloot aan spatten, regen of vocht. Niet in een vloestof of onderdempelen.
- 3/ Niet blootstellen aan stof, een hoog vochtgehalte, extreme temperaturen of mechanische schokken.
- 4/ Gebruik of open het product niet als het beschadigd is. Niet proberen om het product zelf te repareren.
- 5/ Gebruik voor het reinigen van de buitenkant alleen een zachte, schone en vochtige doek. Reinigingsmiddelen kunnen de afwerklaag beschadigen en in het product terechtkomen.
- 6/ Draag het product niet door het aan de kabel vast te houden.
- 7/ Dit product is niet ontworpen voor mensen (inclusief kinderen) die lijden aan een fysieke, zintuiglijke of geestelijke beperking en ook niet voor gebruikers die de benodigde relevante ervaring missen (tenzij ze advies en instructies krijgen over hoe ze dit toestel kunnen gebruiken van een persoon die verantwoordelijk is voor de gebruiker). Laat het product niet zonder toezicht en houd dit product buiten bereik van kinderen.
- 8/ De maximale bedrijfstemperatuur is 35 °C

ERGONOMIE

Indien je je hand langere tijd in dezelfde houding houdt, kan dit pijn veroorzaken. Raadpleeg je arts als dit regelmatig voorkomt. Uit voorzorg raden wij je aan elk uur een pauze van 15 minuten te nemen.

KLANTENSERVICE

Email: support.nl@naonaming.com
In Nederland gedistribueerd door:
Bigben Interactive NEDERLAND b.v.
%Gravelandseweg 80,
1217 EW Hilversum,
Nederland
www.naonaming.com

TECHNISCHE SPECIFICATIES

• Productgrootte (BxHxD): 170 x 50 x 38 cm • Nettogewicht: 288g • Input: 5V \square 2A • Output: 5V \square 1,5A

SP

Gracias por adquirir este producto de NACON. Por favor, conserve este manual de instrucciones para futuras consultas. Si necesita ayuda o asistencia, póngase en contacto con el servicio de atención al cliente. Guarde el embalaje original de todas las compras que realice a distancia (bien sea por correo o por Internet). Para acceder a la declaración de conformidad, vaya a: <https://my.naonaming.com/es-ES/support>

GARANTÍA:

Este producto está garantizado por NACON durante un lapso de 2 años a partir de la fecha de compra, excepto en países del Área Económica Europea, los cuales ofrecen un periodo de garantía prolongado. Esta garantía cubre defectos debidos a materiales o mano de obra deficientes. Para más detalles, por favor consulte el manual completo disponible en línea en: www.naonaming.com

CONTENIDO DEL PAQUETE

- 1 ventilador
- 1 manual de instrucciones
- 1 folleto de garantía
- 1 guía de seguridad electrónica general
- 1 documento de información de cumplimiento normativo

REQUISITOS

- Consola PSS® Slim edición Digital/Disc

DIAGRAMA DEL PRODUCTO

- A- Hebilla de fijación
- B- 3 ventiladores
- C- USB A
- D- Encendido/apagado del nivel de velocidad
- E- Conector USB
- F- Indicador led

RECICLADO

Este símbolo en el producto o en su embalaje indica que este no debe tratarse como desecho doméstico. En lugar de ello, debe llevarse a un punto de recogida pertinente para el reciclaje de equipos eléctricos y electrónicos. Al asegurarse de que este equipo se elimina correctamente, ayudará a prevenir consecuencias negativas para el medioambiente y la salud humana que, de otra manera, podría causar la manipulación inadecuada de este producto. El reciclaje de materiales ayudará a conservar los recursos naturales. Para más información, por favor, contacte con su ayuntamiento o servicio de eliminación de residuos. Solo UE, Reino Unido y Turquía.



El producto ha sido diseñado y fabricado con materiales y componentes de alta calidad que pueden reciclarse y reutilizarse.

PRECAUCIONES IMPORTANTES

- 1/ Este producto está destinado únicamente a un uso en interior. No exponerlo a la luz del sol directa o al mal tiempo.
- 2/ No exponer la unidad a salpicaduras, gotas de lluvia ni humedad. No sumergir en líquidos.
- 3/ No exponer al polvo, altos niveles de humedad, temperaturas extremas o choques mecánicos.
- 4/ No usar ni abrir si el equipo está dañado. No intentar repararlo.
- 5/ Al limpiar el exterior, utilizar únicamente un trapo suave, limpio y húmedo. Los detergentes pueden dañar el acabado y penetrar en el producto.
- 6/ No transportar el producto sujetándolo por el cable.
- 7/ Este producto no está diseñado para personas (incluidos niños) que sufren discapacidad física, sensorial o mental, ni para usuarios sin la experiencia o conocimientos necesarios o relevantes (a menos que se les haya proporcionado consejos e instrucciones sobre cómo utilizar el dispositivo por parte de una persona responsable del usuario). No dejar el producto desatendido, no dejar este producto al alcance de los niños.
- 8/ La temperatura de funcionamiento máxima no debe superar los 35°C

ERGONOMÍA

Mantener la mano en la misma posición durante un período prolongado puede provocar dolores. Si te sucede esto de forma habitual, consulta con un médico. Como precaución, descansa 15 minutos cada hora.

SOPORTE TÉCNICO

Para cualquier información, puede contactar con el servicio de atención al cliente. Para esto, le recomendamos que se asegure previamente de disponer de un máximo de información acerca del problema y el producto.

Dirección electrónica: support.es@naonaming.com

Tel.: (+34)900993359

Página web: www.naonaming.com

ESPECIFICACIONES TÉCNICAS

• Tamaño del producto (AnxAlxPr): 170 x 50 x 38 cm • Peso neto: 288g • Entrada: 5V \square 2A • Salida: 5V \square 1,5A

IT

Grazie di aver acquistato un prodotto NACON. Conservare il presente manuale di istruzioni per un'eventuale consultazione futura. Nel caso in cui si abbia bisogno di aiuto o assistenza, contattare il servizio clienti. Conservare l'imballaggio originale per tutti gli acquisti a distanza (vendita per corrispondenza e via Internet). Per accedere alla dichiarazione di conformità, si rimanda al sito: <https://my.nacongaming.com/it-IT/Support>

GARANZIA: Questo prodotto è garantito da NACON per un periodo di 2 anni a partire dalla data di acquisto, tranne che nei Paesi dello Spazio Economico Europeo, i quali prevedono un periodo di garanzia più lungo. La garanzia copre i difetti causati da materiali o lavorazione difettosi. Per maggiori informazioni, consultare il manuale completo online disponibile su www.nacongaming.com

CONTENUTO DELLA CONFEZIONE

- 1 x ventola di raffreddamento
- 1 x manuale di istruzioni
- 1 x modulo per garanzia
- 1 x elettronica generale di sicurezza
- 1 x dichiarazione di conformità

REQUISITI

- Console PS5® Slim
- versione digitale / versione disco

SCHEMA DEL PRODOTTO

- A- Gancio di fissaggio
- B- Ventola di raffreddamento x3
- C- USB-A
- D- Livello di velocità on/off
- E- Presa USB
- F- Indicatore LED

RICICLO

Il simbolo riportato sul prodotto o sulla confezione indica che il dispositivo non va smaltito come rifiuto domestico. Deve invece essere conferito negli appositi luoghi di raccolta per il riciclo degli apparecchi elettrici ed elettronici. Assicurarsi che il dispositivo venga smaltito correttamente per prevenire potenziali conseguenze negative per l'ambiente e la salute dell'uomo, che potrebbero verificarsi con uno smaltimento inadeguato del prodotto. Riciclare i materiali contribuisce alla conservazione delle risorse naturali. Per maggiori informazioni contattare le autorità locali o il servizio smaltimento rifiuti. Solo UE, Regno Unito e Turchia.



Il prodotto è progettato e realizzato con materiali e componenti di alta qualità, che possono essere riciclati e riutilizzati.

PRECAUZIONI IMPORTANTI

- 1/ Il dispositivo va utilizzato solo al chiuso. Non esporre alla luce diretta del sole o alle intemperie.
- 2/ Non esporre il prodotto a spruzzi, pioggia, gocciolamenti o umidità. Non immergere in liquidi.
- 3/ Non esporre a polvere, forte umidità, temperature estreme o urti meccanici.
- 4/ Non utilizzare o aprire il dispositivo se risulta danneggiato. Non tentare di ripararlo.
- 5/ Pulire l'esterno solo con un panno morbido, pulito e inumidito. I detersivi possono danneggiare la finitura e penetrare all'interno del prodotto.
- 6/ Non trasportare il prodotto tenendolo per il cavo.
- 7/ Questo prodotto non è progettato per persone (bambini inclusi) con disabilità fisiche, sensoriali o mentali, o prive dell'esperienza e delle conoscenze necessarie e pertinenti (a meno che non abbiano ricevuto consigli e istruzioni sull'utilizzo del dispositivo da parte di una persona responsabile). Non lasciare il prodotto incustodito. Non lasciare il prodotto alla portata dei bambini.
- 8/ La temperatura massima di funzionamento non deve superare i 35°C

ERGONOMIA

Tenere la mano nella stessa posizione per un periodo di tempo prolungato può provocare dolore. Se ciò si verifica ripetutamente consultare il medico. Per precauzione, si consiglia di fare una pausa di 15 minuti ogni ora.

HOTLINE

Per qualsiasi informazione, potete contattare il nostro servizio Hotline, ma vi consigliamo di raccogliere prima tutte le informazioni inerenti il problema riscontrato e il prodotto.

Email: support.it@nacongaming.com

Indirizzo:

Bigben Interactive – Corso Sempione - 221 - 20025 Legnano (MI) Italia

Sito Internet: www.naconnademy.it

SPECIFICHE TECNICHE

• Dimensioni del prodotto (L x H x P): 170 x 50 x 38 cm • Peso netto: 288g • Ingresso: 5V $\overline{\text{m}}$ 2A • Uscita: 5V $\overline{\text{m}}$ 1,5A

PT

Obrigado por adquirir este produto NACON. Guarde este manual de instruções para consulta futura. Se precisar de assistência ou ajuda, contacte o Atendimento ao Consumidor. Deve conservar a embalagem original para todas as compras à distância (venda por correspondência e Internet). Para aceder à declaração de conformidade, visite: <https://my.nacongaming.com/en-GB/support>

GARANTIA: Este produto é garantido pela NACON

por um período de 2 anos a partir da data de compra, exceto em países do Espaço Econômico Europeu onde se aplica um período de garantia mais longo. A garantia cobre falhas devidas a materiais ou mão-de-obra defeituosa. Para mais informações, consulte por favor o manual completo disponível em www.nacongaming.com.

CONTÉUDO DA EMBALAGEM

- 1 x Ventoinha de Arrefecimento
- 1 x IB
- 1 x Declaração de garantia –
- 1 x Segurança eletrónica geral
- 1 x Folheto informativo sobre conformidade regulamentar.

REQUISITOS

- Versão digital / versão em disco
- Console PS5® Slim

DIAGRAMA DO PRODUTO

- A- Fivela de Fixação
- B- Ventoinha de Arrefecimento x3
- C- USB-A
- D- Nível de velocidade ligar/desligar
- E- Plug USB
- F- Indicador LED

RECICLAGEM

Este símbolo no produto ou embalagem indica que este produto não será tratado como resíduo doméstico. Em vez disso, deve ser levado para um ponto de recolha apropriado para a reciclagem de equipamento elétrico e eletrônico. Ao garantir que este equipamento é eliminado corretamente, ajudará a impedir potenciais consequências negativas para o ambiente e saúde humana, que poderiam ser causadas por um manuseamento inadequado dos resíduos deste produto. A reciclagem dos materiais ajudará a conservar os recursos naturais. Para obter informações adicionais, contacte as autoridades locais ou serviço de eliminação de resíduos. Apenas UE, UK e Turquia.



O seu produto foi concebido e fabricado com materiais e componentes de elevada qualidade, que podem ser reciclados e reutilizados.

PRECAUÇÕES IMPORTANTES

- 1/ Este produto foi concebido apenas para uso em interiores. Não expor à luz solar direta ou a intempéries.
- 2/ Não expor o produto a salpicos, chuva, gotas ou humidade. Não o mergulhar em líquido.
- 3/ Não expor a poeira, névoas elevadas de humidade, temperaturas extremas ou impactos mecânicos.
- 4/ Não utilizar e não abrir se o equipamento estiver danificado. Não tentar repará-lo.
- 5/ Ao limpar o exterior, usar apenas um pano suave, limpo e húmido. Os detergentes podem danificar o acabamento e entrar no produto.
- 6/ Não transportar o produto segurando-o pelo cabo.
- 7/ Este produto não foi concebido para pessoas (incluindo crianças) que sofram de deficiência física, sensorial ou mental, ou para utilizadores sem a experiência ou conhecimento necessários e relevantes (exceto se a pessoa responsável pelo utilizador tiver fornecido aconselhamento e instruções sobre como utilizar o dispositivo). Não deixar o produto sem vigilância, não deixar este produto ao alcance das crianças.
- 8/ A temperatura de utilização máxima não deve ultrapassar 35°C

ERGONOMIA

Manter a sua mão na mesma posição durante um período prolongado pode provocar dor. Se isto ocorrer repetidamente, consulte o seu médico. Como precaução, faça uma pausa de 15 minutos a cada hora.

HOTLINE

Para mais informações poderá contactar o nosso serviço Hotline, mas recomendamos que antes recolha o máximo de informações sobre o problema que encontrar neste produto.

E-mail: support@nacongaming.com

ESPECIFICAÇÕES TÉCNICAS

• Tamanho do produto (LxHxP): 170 x 50 x 38 cm • Peso líquido: 288g • Ingresso: 5V $\overline{\text{m}}$ 2A • Saída: 5V $\overline{\text{m}}$ 1,5A

PL

Dziękujemy za zakup produktu firmy NACON. Proszę zachować niniejszą instrukcję obsługi w celu wykorzystania jej w przyszłości. Jeśli potrzebujesz dalszej pomocy, skontaktuj się z obsługą klienta. W przypadku wszystkich zakupów na odległość należy zachować oryginalne opakowanie (zamówienia pocztowe i internetowe). Deklarację zgodności można znaleźć pod adresem: <https://my.nacongaming.com/en-GB/support>

GWARANCJA: Ten produkt jest objęty gwarancją firmy NACON przez 2 lata od daty zakupu z wyjątkiem krajów Europejskiego Obszaru Gospodarczego oferujących dłuższy okres gwarancji. Gwarancja obejmuje wszystkie wady materiałowe i produkcyjne. Aby uzyskać więcej informacji, należy przeczytać pełną instrukcję obsługi dostępną na stronie www.nacongaming.com

ZAWARTOŚĆ OPAKOWANIA

- 1 x wentylator chłodzący
- 1 x IB
- 1 x karta gwarancyjna
- 1 x ogólna elektronika bezpieczeństwa
- 1 x informacja o zgodności z przepisami

WYMAGANIA

- Konsola PS5® Slim w wersji cyfrowej / na płyty

SCHEMAT PRODUKTU

- A- Zatrzaś mocujący
- B- Wentylator chłodzący x3
- C- Obsługa nośników USB
- D- Poziom prędkości włączony/wyłączony
- E- Wtyczka USB
- F- Wskaźnik LED

RECYCLING

Ten symbol znajdujący się na produkcie lub jego opakowaniu oznacza, że ten produkt nie powinien być wyrzucany z odpadami z gospodarstwa domowego. Ten produkt powinien zostać oddany do odpowiedniego miejsca zbiórki zajmującego się recyklingiem elektrycznych i elektronicznych urządzeń. Dzięki prawidłowej utylizacji tego urządzenia zapobiegasz możliwym negatywnym skutkom dla środowiska naturalnego i ludzkiego zdrowia, które mogłyby wystąpić w przypadku nieprawidłowej utylizacji tego urządzenia. Recykling materiałów pomoże zachować naturalne zasoby. Więcej informacji znajdziesz w lokalnym samorządzie lub u dostawcy usług wywozu śmieci. Wyłącznie w UE, UK i Turcji.



Twój produkt został zaprojektowany i wyprodukowany z wysokiej jakości materiałów i komponentów, które można poddać recyklingowi i ponownie wykorzystać.

WAŻNE ŚRODKI OSTROŻNOŚCI

- 1/ Produkt jest przeznaczony wyłącznie do użytku w pomieszczeniach. Nie wystawiać go na bezpośrednie światło słoneczne ani ze warunki pogodowe.
- 2/ Nie narażać na zamoczenie, deszcz, krople ani wilgoć. Nie zanurzać w cieczach.
- 3/ Chronić przed kurzem, wysoką wilgotnością, ekstremalnymi temperaturami i wstrząsami mechanicznymi.
- 4/ Nie używać ani nie otwierać uszkodzonego urządzenia. Nie próbować naprawiać.
- 5/ Zewnętrzne powierzchnie czyścić wyłącznie miękką, czystą i wilgotną ściereczką. Detergenty mogą uszkodzić wykończenia i dostać się do wnętrza produktu.
- 6/ Nie przenosić produktu, trzymając za kabel.
- 7/ Produkt nie jest przeznaczony dla osób (w tym dzieci) o niepełnosprawności fizycznej, sensorycznej lub umysłowej lub nieposiadających niezbędnego, odpowiedniego doświadczenia i wiedzy (chyba że otrzymały one wskazówki i instrukcje dotyczące korzystania z urządzenia od osoby za nie odpowiedzialnej). Nie pozostawiać produktu bez nadzoru. Trzymać produkt poza zasięgiem dzieci.
- 8/ Maksymalna temperatura robocza nie może przekraczać 35°C

ERGONOMIA

Trzymanie ręki w tej samej pozycji przez dłuższy czas może spowodować ból. Jeśli taki stan się powtarza, skonsultować się z lekarzem. Jako środek zaradczy zaleca się robienie 15-minutowych przerw co godzinę.

POMOC TECHNICZNA

Wszelkie niezbędne informacje można uzyskać na infolinii. Przed zadzwonieniem należy zebrać wszelkie możliwe informacje o problemie i produkcie.

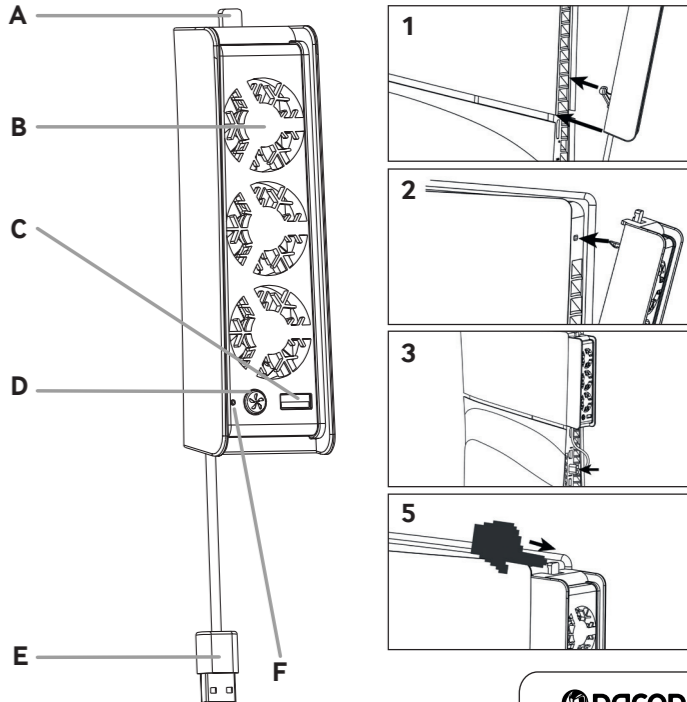
E-mail: support@nacongaming.com

SPECYFIKACJA TECHNICZNA

• Rozmiar produktu (szer. x wys. x gł): 170 x 50 x 38 cm • Masa netto: 288 g • Wtyczki: 5V $\overline{\text{m}}$ 2A • Wyjście: 5V $\overline{\text{m}}$ 1,5A

COOLING FAN FOR PLAYSTATION® 5 SLIM*

USER GUIDE / NOTICE D'UTILISATION / BEDIENUNGSANLEITUNG / GEBRUIKERSHANDLEIDING
GUÍA DEL USUARIO / MANUALE D'USO / MANUAL DO UTILIZADOR / INSTRUKCJE UŻYTKOWNIA



Manufactured by, fabriqué par, hergestellt von, geproduceerd door, fabricado por, prodotto da, fabricado por: NACON

396 - 466 Rue de la Voyette, CRT2 59273 Fretin, France
support.fr@nacongaming.com - www.nacongaming.com

nacon

BB4555
PSSSCOOOLINGFAN
Made in China



WWW.NACONGAMING.COM

[@NaconGaming](https://twitter.com/NaconGaming) [f NaconGaming](https://www.facebook.com/NaconGaming) [y Nacon International](https://www.youtube.com/NaconInternational)

nacon